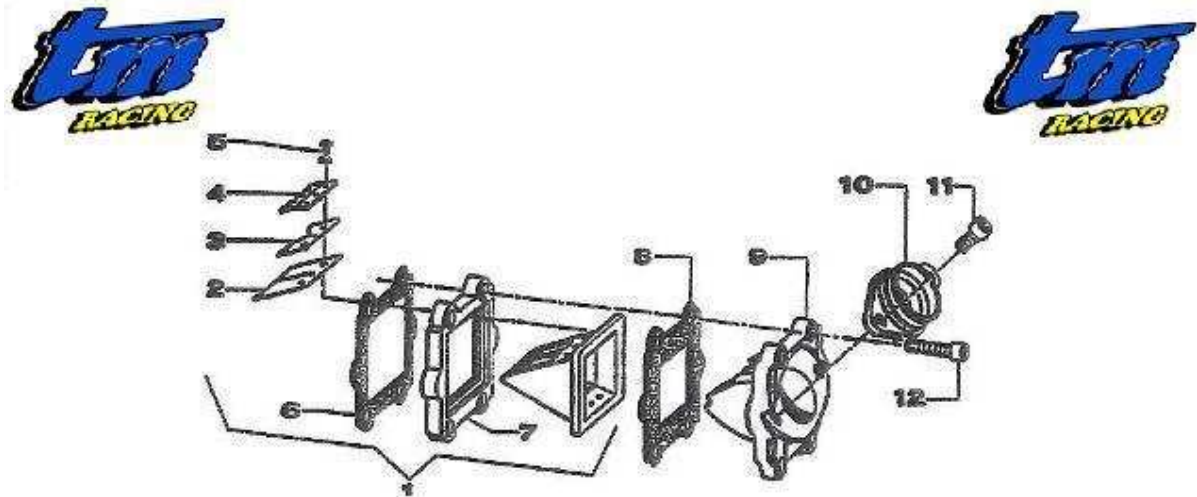


TM 125cc : Boite à clapets



1882	02-61-0401	Boîte à clapets complète K9	200,00	239,20	L
1883	02-61-0401A	Boîte à clapets complète K7	135,00	161,46	L
1133	02-61-0402	Clapets carbone std,ou translucide K9 (la paire)	40,00	47,84	L
1927	02-61-0402A	Clapets carbone RACING K8/K9 (la paire)	55,00	65,78	L
2112	02-61-0403	Contre lamelle carbone (la paire)	30,00	35,88	L
1020	02-61-0406	Joint de boîte à clapets K7/K8/K9	1,80	2,15	L
1162	02-61-0409	Couvercle de boîte à clapets K7/K8/K9	45,00	53,82	L
1087	02-61-0410	Bride caoutchouc d'admission K5/K7/K8/K9/KV	26,80	32,05	L
2690		Insert résine de boîte à clapets K9 "racing"	12,00	14,35	L
2691		Couvercle de boite à clapets K9 avec pipe + déflecteur	200,00	239,20	L