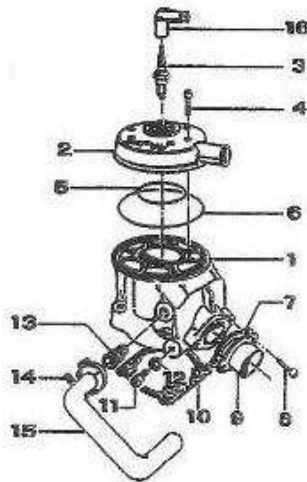


TM 125cc : Cylindre



| Code | Nomenclature | Désignation | PV HT € | PV TTC € | |
|------|--------------|--|---------|----------|---|
| 1299 | 02-61-0101 | Cylindre K7 | 430,00 | 514,28 | L |
| 1088 | 02-61-0101A | Cylindre K8 ou K9 | 470,00 | 562,12 | J |
| 1306 | 02-61-0102 | Culasse TM K7 | 67,00 | 80,13 | L |
| 1154 | 02-61-0102A | Couvre culasse K7 | 86,00 | 102,85 | L |
| 1062 | 02-61-0102B | Joint torique de bougie de couvre culasse k7 | 1,00 | 1,19 | L |
| 1130 | 02-61-0102E | Culasse K8 ou K9 | 116,00 | 138,73 | J |
| 1063 | 02-61-0105 | Joint torique de culasse (petit) K7/K8/K9 | 1,00 | 1,19 | L |
| 1161 | 02-61-0106 | Joint torique de culasse (grand) K8 / K9 | 2,60 | 3,11 | L |
| 1019 | 02-61-0106A | Joint plat de couvre culasse K7 | 2,80 | 3,34 | L |
| 1179 | 02-61-0107 | Joint d'échappement K7/K8/K9/KV | 1,80 | 2,15 | L |
| 1117 | 02-61-0109 | Pipe d'échappement K7/K8/ /KV | 16,50 | 19,73 | L |
| 2451 | 02-61-0109A | Pipe d'échappement K9 | 25,00 | 29,9 | L |
| 1015 | 02-61-0110 | Joint d'embase K7/K8/K9/KV | 1,55 | 1,85 | L |
| 1121 | 02-61-0115 | Durite de liaison cylindre-carter | 6,20 | 7,41 | L |