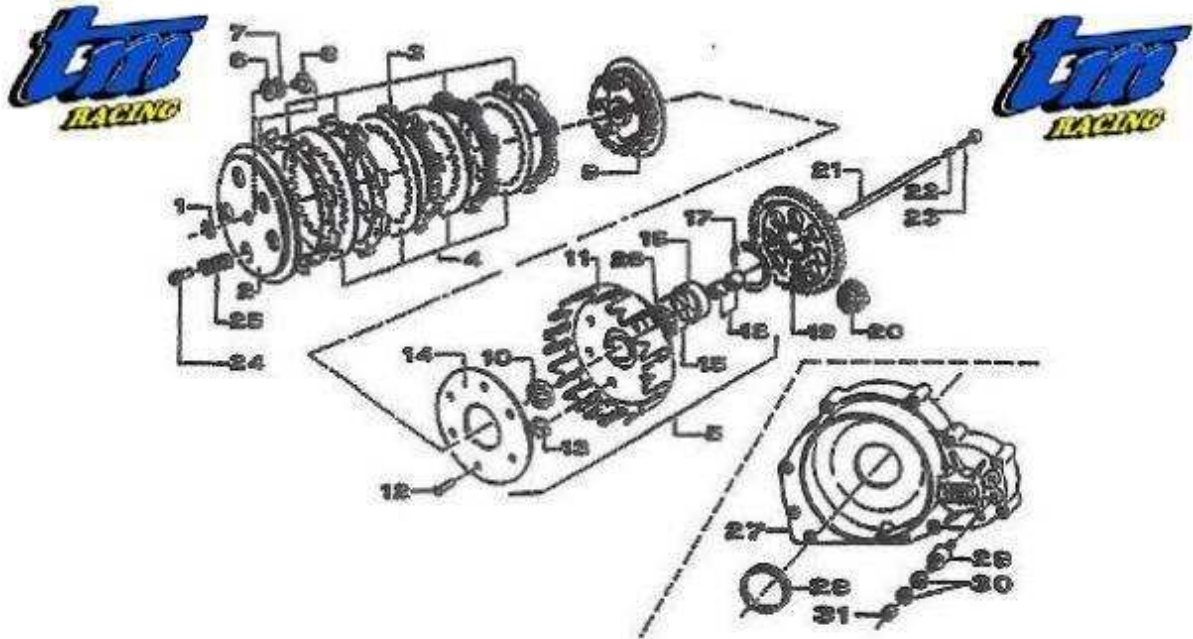


TM 125cc : Embrayage



Code	Nomenclature	Désignation	PV HT €	PV TTC €	
1176	02-61-0301	Clips de butée d'embrayage	2,00	2,39	L
1171	02-61-0302	Plateau à ressorts K7/K8/K9	47,40	56,69	L
1170	02-61-0303	Disque d'embrayage Ferodo K5/K7/K8/K9/KV	6,80	8,13	L
1169	02-61-0304	Disque d'embrayage alu ou acier K5/K7/K8/K9	3,60	4,30	L
1157	02-61-0307	Cage à aiguilles de butée d'embrayage	5,70	6,81	L
1182	02-61-0308	Butée d'embrayage	3,60	4,30	L
1144	02-61-0309	Tambour d'embrayage alu	88,60	105,96	L
1745	02-61-0310	Joint spy de tambour d'embrayage 20X26X4	4,10	4,90	L
1141	02-61-0311	Cloche d'embrayage K5/K7/K8/K9/KV	33,50	40,06	L
2548	02-61-0311A	Cloche d'embrayage ergal usiné K8 - K9	135,00	161,46	
1494	02-61-0312	Rivet d'embrayage	0,70	0,83	L
1495	02-61-0313	Silent bloc d'embrayage	1,50	1,91	L
1172	02-61-0314	Tôle à riveter	3,60	4,30	L
0220	02-61-0316	Bague rectifiée de cloche d'embrayage	9,80	11,72	L
1181	02-61-0319	Couronne primaire	116,00	138,73	L
1880	02-61-0321	Tige de poussée d'embrayage longue	3,60	4,30	L
1855	02-61-0322	Tige de poussée d'embrayage courte 5X8	0,50	0,59	L
1881	02-61-0323	Tige de poussée d'embrayage à embout	4,70	5,62	L
1537	02-61-0324	Ecrou canon alu d'embrayage	2,00	2,39	L
1106	02-61-0325	Ressort d'embrayage	1,60	1,91	
1160	02-61-0327	Carter d'embrayage	130,00	155,46	J
1746	02-61-0328	Joint spy de carter d'embrayage 40X52X5	7,20	8,61	L
0979	02-61-0334	Joint papier de carter d'embrayage K9	2,00	2,39	L