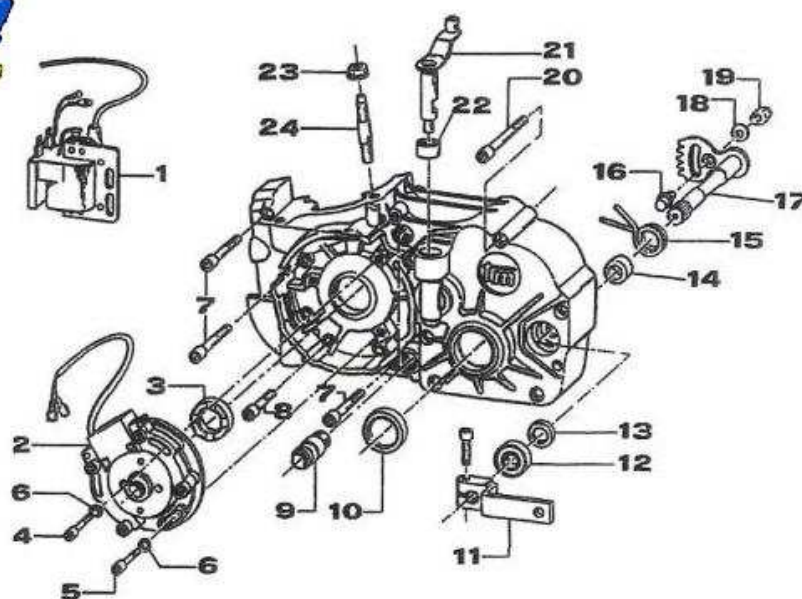


## TM 125cc : Sélecteur



Code	Nomencl.	Désignation	PV HT €	PV TTC €	
1153	02-61-0509	Raccord d'eau de carter K7/K8/K9	5,20	6,22	L
1744	02-61-0510	Joint spy de sortie de BV TM 26X37X7	4,10	4,90	L
1183	02-61-0511	Sélecteur de vitesse K 7/K8/K9/KV	18,00	21,53	I
1884	02-61-0512	Roulement d'axe de sélecteur 6001	15,50	18,54	L
1743	02-61-0513	Joint spy de sélecteur TM 12X22X5	5,10	6,10	L
1885	02-61-0515	Ressort de rappel d'axe de sélecteur	2,60	3,11	L
1184	02-61-0521	Levier d'embrayage K5/K7/K8/K9/KV	17,50	20,93	L
1747	02-61-0522	Cage à aiguilles de levier d'embrayage TM	9,30	11,12	L
1856	02-61-0523	Ecrou de pied de cylindre M8 / 12	1,00	1,20	L
1196	02-61-0524	Goujon de cylindre K5/K7/K8/K9/KV	1,50	1,79	L