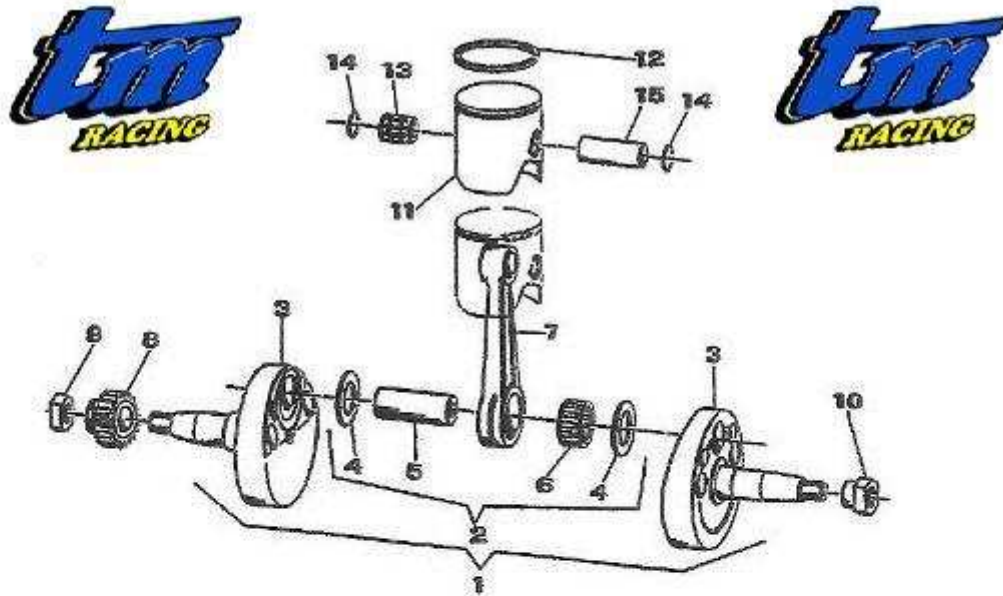


TM 125cc : Villebrequin - Piston



| | | | | | |
|------|-------------|---------------------------------------|---------|--------|---|
| 1131 | 02-61-0201 | Vilbrequin complet K7/K8 (18 ou 20mm) | 382,00 | 456,87 | L |
| O245 | 02-61-0201F | Vilbrequin complet standard K9 | 520,00 | 621,92 | J |
| O246 | 02-61-0201S | Vilbrequin complet spécial RACING K9 | 1250,00 | 1495 | L |
| 1122 | 02-61-0202 | Kit bielle 18 ou 20 mm origine | 180,00 | 215,28 | L |
| 1129 | 02-61-0203 | Demi vilbrequin K7 / K8 (la paire) | 190,00 | 227,24 | J |
| 1119 | 02-61-0204 | Rondelle argentée 18 ou 20mm | 4,40 | 5,26 | L |
| 1120 | 02-61-0205 | Maneton 18 ou 20mm | 13,40 | 16,02 | L |
| 1124 | 02-61-0207 | kit bielle légère TM Racing 20 mm | 190,00 | 227,24 | L |
| 1178 | 02-61-0208 | Pignon primaire cône K5-K7-K8 | 40,00 | 47,84 | L |
| O479 | 02-61-0208N | Pignon primaire cannelé K9 | 35,00 | 41,86 | J |
| 1136 | 02-61-0209 | Ecrou de pignon primaire | 1,50 | 1,79 | L |
| 1156 | 02-61-0210 | Ecrou d'altumage | 3,50 | 4,18 | L |
| 1049 | 02-61-0211 | Piston TM K7 ou K8 | 84,00 | 100,46 | L |
| 2054 | 02-61-0211A | Piston TM K9 | 78,30 | 93,64 | L |
| 1053 | 02-61-0212 | Segment chromé | 17,50 | 20,93 | L |
| 1045 | 02-61-0214 | Clips d'axe de piston | 0,50 | 0,59 | L |
| O329 | 02-61-0215 | Axe de piston TM 125cc | 8,00 | 9,57 | L |