

**COMPLÉMENT À LA FICHE D'HOMOLOGATION
SUPPLEMENT TO THE HOMOLOGATION FORM**

Homologation N°

**46/ M/15
03/01/SUP**



**COMMISSION INTERNATIONALE
DE KARTING – FIA**



**MOTEUR / ENGINE
KF4**

Constructeur	<i>Manufacturer</i>	MAXTER Srl
Marque	<i>Make</i>	MAXTER
Modèle	<i>Model</i>	MX TAG
Catégorie	<i>Category</i>	KF4
Nombre de pages	<i>Number of pages</i>	3

VOLUME DES CANAUX DE TRANSFERT	<i>TRANSFER DUCTS VOLUME</i>
--------------------------------	------------------------------

Position des transferts sur cylindre 5 transferts <i>Transfer position on 5-transfer cylinder</i>	Position des transferts sur cylindre 3 transferts <i>Transfer position on 3-transfer cylinder</i>	TRANSFERT N° <i>TRANSFER No.</i>	VOLUME en cm ³ / in cc +/- 5 %
		Transfert N° 1 LH <i>Transfer No. 1 LH</i>	32.1
		Transfert N° 2 LH <i>Transfer No. 2 LH</i>	
		Transfert N° 3 ou 5 <i>Transfer No. 3 or 5</i>	5.0 +/- 8 %
		Transfert N° 2 RH <i>Transfer No. 2 HR</i>	32.1
Transfert N° 1 RH <i>Transfer No. 1 HR</i>			

Signature et tampon de l'ASN <i>Signature and stamp of the ASN</i>	Signature et tampon de la CIK-FIA <i>Signature and stamp of the CIK-FIA</i>

LONGUEUR DU CANAL D'ÉCHAPPEMENT

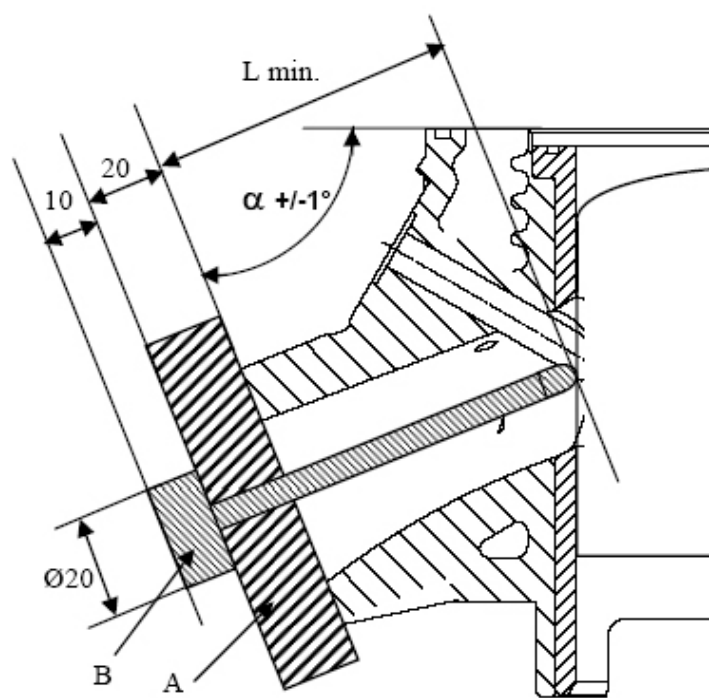
EXHAUST DUCT LENGHT

	ANGLE α en / in °	L minimum en / in mm
	68 +/-1°	56.2 mm

La mesure L min. sera le résultat de la valeur relevée sur le moteur de référence moins 5 mm.
The L min. dimension will be the result of the value taken on the reference engine minus 5 mm.

Dessin Technique N°13

Technical Drawing No.13



- A : Guide-centreur se centrante par rapport au canal d'échappement par les vis de fixation du collecteur d'échappement, ayant une épaisseur totale de 20 +/- 0,05 mm et étant percé en son centre d'un trou de diamètre 5 mm, alésé H7.
- A: Centring guide centred in relation to the exhaust duct by the exhaust manifold fixation screws, with a total thickness of 20 +/- 0.05 mm and being drilled in its centre by a hole with a 5 mm diameter, H7 bore.
- B : Jauge de contrôle composée d'une tige de diamètre 5g6 ayant à son extrémité un rayon de 2,5 mm et d'une longueur = L min + 20+10.
- B: Control gauge composed of a shaft with a 5g6 diameter having a 2.5 mm radius at its end and a length = L min + 20+10.

PROFIL INTERIEUR DE SORTIE DU CANAL
D'ÉCHAPPEMENT

INTERNAL PROFILE OF THE EXHAUST DUCT

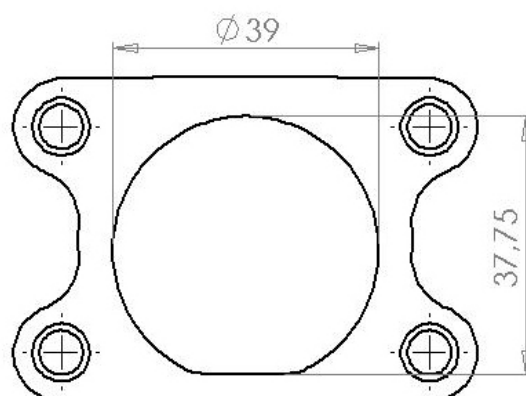
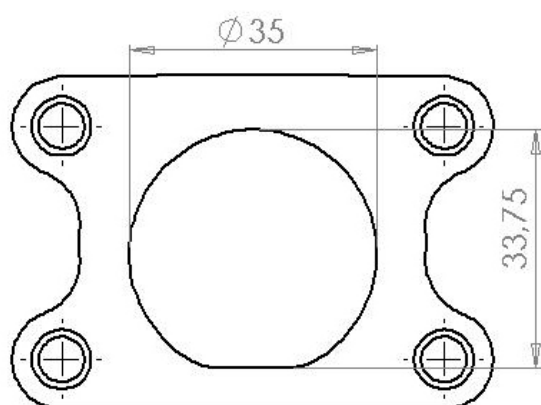
Gabarits des dimensions intérieures du canal d'échappement : plan de joint du collecteur.
Templates of the internal dimensions of the exhaust duct: gasket plane of the manifold.

DESSIN VUE DE FACE – avec dimensions

FRONT VIEW DRAWING – with dimensions

Gabarit minimum / *Minimum template*

Gabarit maximum / *Maximum template*



- Gabarit maximum : profil intérieur du plan de joint du collecteur du cylindre d'origine plus 1 mm
- *Maximum template: internal profile of the gasket plane of the manifold of the original cylinder plus 1 mm*
- Gabarit minimum : profil intérieur du plan de joint du collecteur du cylindre d'origine moins 1 mm
- *Minimum template: internal profile of the gasket plane of the manifold of the original cylinder minus 1 mm*
- Épaisseur / *Thickness: 5 +/- 0,05 mm*

Dessin Technique N°13 bis



Technical Drawing No.13 bis